

- 1
- 2
- 3
- 4
- 5
- 6
- 7
- 8
- 9
- 10
- 11
- 12
- 13
- 14
- 15
- 16
- 17
- 18
- 19

**MATERIAL**

Aluminium, matt.  
Schrauben und Muttern Edelstahl 1.4301.

**STANDARDAUSFÜHRUNGEN**

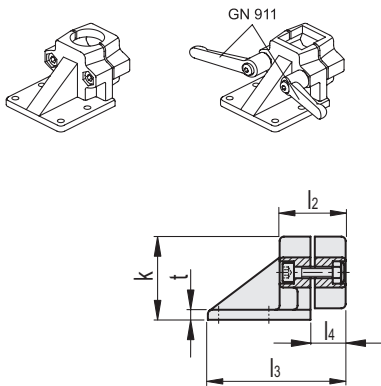
- **GN 166-B:** für Rundrohre.
- **GN 166-V:** für Vierkantrohre.

Oberflächen Index:

- **BL:** naturfarben.
- **SW:** kunststoffbeschichtet, resistent gegen UV Strahlung, schwarz, RAL 9005.

**FUNKTIONEN UND ANWENDUNGEN**

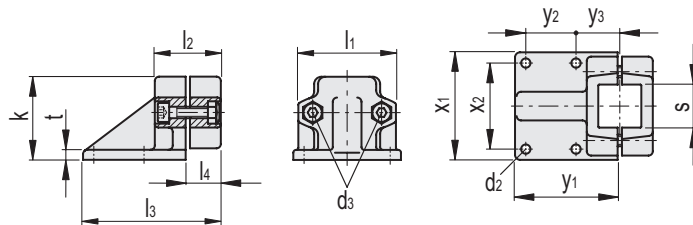
Die Klemmbohrungen der Fuß-Klemmverbinder GN 165 sind bearbeitet und ausgelegt für Konstruktionsrohre GN 990 (siehe Seite 1368). Die Spannschraube d3 kann durch das Klemmhebelset GN 911 (siehe Seite 1372).



**GN 166-B**

Artikelnummer	Beschreibung	d1 Bohrung	d2	d3	k	l1	l2	l3	l4	t	x1	x2	y1	y2	y3	d3 Klemmhebelsets	⚖
GN.49611	GN 166-B20-2-BL	20	7	M8	58	69	46	96	23	7	75	60	72	35	30	GN 911-63-M8-40 GN 911-78-M8-40	297
GN.49631	GN 166-B25-2-BL	25	7	M8	58	69	46	96	23	7	75	60	72	35	30	GN 911-63-M8-40 GN 911-78-M8-40	291
GN.49651	GN 166-B30-2-BL	30	7	M8	58	69	46	96	23	7	75	60	72	35	30	GN 911-63-M8-40 GN 911-78-M8-40	286
GN.49671	GN 166-B40-2-BL	40	11	M10	91	98	70	145	35	14	115	90	108	50	45	GN 911-78-M10-78 GN 911-92-M10-92	870
GN.49691	GN 166-B42-2-BL	42	11	M10	91	98	70	145	35	14	115	90	108	50	45	GN 911-78-M10-78 GN 911-92-M10-92	850
GN.49711	GN 166-B45-2-BL	45	11	M10	91	98	70	145	35	14	115	90	108	50	45	GN 911-78-M10-78 GN 911-92-M10-92	840
GN.49731	GN 166-B48-2-BL	48	11	M10	91	98	70	145	35	14	115	90	108	50	45	GN 911-78-M10-78 GN 911-92-M10-92	830
GN.49751	GN 166-B50-2-BL	50	11	M10	91	98	70	145	35	14	115	90	108	50	45	GN 911-78-M10-78 GN 911-92-M10-92	815
GN.49761	GN 166-B60-2-BL	60	11	M10	100	108.5	83	172	42	14	125	100	128	52	65.5	-	805
GN.49616	GN 166-B20-2-SW	20	7	M8	58	69	46	96	23	7	75	60	72	35	30	GN 911-63-M8-40 GN 911-78-M8-40	297
GN.49636	GN 166-B25-2-SW	25	7	M8	58	69	46	96	23	7	75	60	72	35	30	GN 911-63-M8-40 GN 911-78-M8-40	291
GN.49656	GN 166-B30-2-SW	30	7	M8	58	69	46	96	23	7	75	60	72	35	30	GN 911-63-M8-40 GN 911-78-M8-40	286
GN.49676	GN 166-B40-2-SW	40	11	M10	91	98	70	145	35	14	115	90	108	50	45	GN 911-78-M10-78 GN 911-92-M10-92	870
GN.49696	GN 166-B42-2-SW	42	11	M10	91	98	70	145	35	14	115	90	108	50	45	GN 911-78-M10-78 GN 911-92-M10-92	850
GN.49716	GN 166-B45-2-SW	45	11	M10	91	98	70	145	35	14	115	90	108	50	45	GN 911-78-M10-78 GN 911-92-M10-92	840
GN.49736	GN 166-B48-2-SW	48	11	M10	91	98	70	145	35	14	115	90	108	50	45	GN 911-78-M10-78 GN 911-92-M10-92	830
GN.49756	GN 166-B50-2-SW	50	11	M10	91	98	70	145	35	14	115	90	108	50	45	GN 911-78-M10-78 GN 911-92-M10-92	815
GN.49762	GN 166-B60-2-SW	60	11	M10	100	108.5	83	172	42	14	125	100	128	52	65.5	-	805

Rohrverbinder



GN 166-V

Artikelnummer	Beschreibung	s Vierkant-Loch	d2	d3	k	l1	l2	l3	l4	t	x1	x2	y1	y2	y3	d3 Klemmhebelsets	⚖
GN.49811	GN 166-V20-2-BL	20x20	7	M8	58	69	46	96	23	7	75	60	72	35	30	GN 911-63-M8-40 GN 911-78-M8-40	290
GN.49831	GN 166-V25-2-BL	25x25	7	M8	58	69	46	96	23	7	75	60	72	35	30	GN 911-63-M8-40 GN 911-78-M8-40	250
GN.49851	GN 166-V30-2-BL	30x30	7	M8	58	69	46	96	23	7	75	60	72	35	30	GN 911-63-M8-40 GN 911-78-M8-40	190
GN.49871	GN 166-V40-2-BL	40x40	11	M10	91	98	70	145	35	14	115	90	108	50	45	GN 911-78-M10-78 GN 911-92-M10-92	900
GN.49891	GN 166-V45-2-BL	45x45	11	M10	91	98	70	145	35	14	115	90	108	50	45	GN 911-78-M10-78 GN 911-92-M10-92	815
GN.49911	GN 166-V50-2-BL	50x50	11	M10	91	98	70	145	35	14	115	90	108	50	45	GN 911-78-M10-78 GN 911-92-M10-92	776
GN.49921	GN 166-V60-2-BL	60x60	11	M10	100	108.5	83	172	42	14	125	100	128	52	65.5	-	745
GN.49816	GN 166-V20-2-SW	20x20	7	M8	58	69	46	96	23	7	75	60	72	35	30	GN 911-63-M8-40 GN 911-78-M8-40	290
GN.49836	GN 166-V25-2-SW	25x25	7	M8	58	69	46	96	23	7	75	60	72	35	30	GN 911-63-M8-40 GN 911-78-M8-40	250
GN.49856	GN 166-V30-2-SW	30x30	7	M8	58	69	46	96	23	7	75	60	72	35	30	GN 911-63-M8-40 GN 911-78-M8-40	190
GN.49876	GN 166-V40-2-SW	40x40	11	M10	91	98	70	145	35	14	115	90	108	50	45	GN 911-78-M10-78 GN 911-92-M10-92	900
GN.49896	GN 166-V45-2-SW	45x45	11	M10	91	98	70	145	35	14	115	90	108	50	45	GN 911-78-M10-78 GN 911-92-M10-92	815
GN.49916	GN 166-V50-2-SW	50x50	11	M10	91	98	70	145	35	14	115	90	108	50	45	GN 911-78-M10-78 GN 911-92-M10-92	776
GN.49922	GN 166-V60-2-SW	60x60	11	M10	100	108.5	83	172	42	14	125	100	128	52	65.5	-	745

Rohrverbinder